

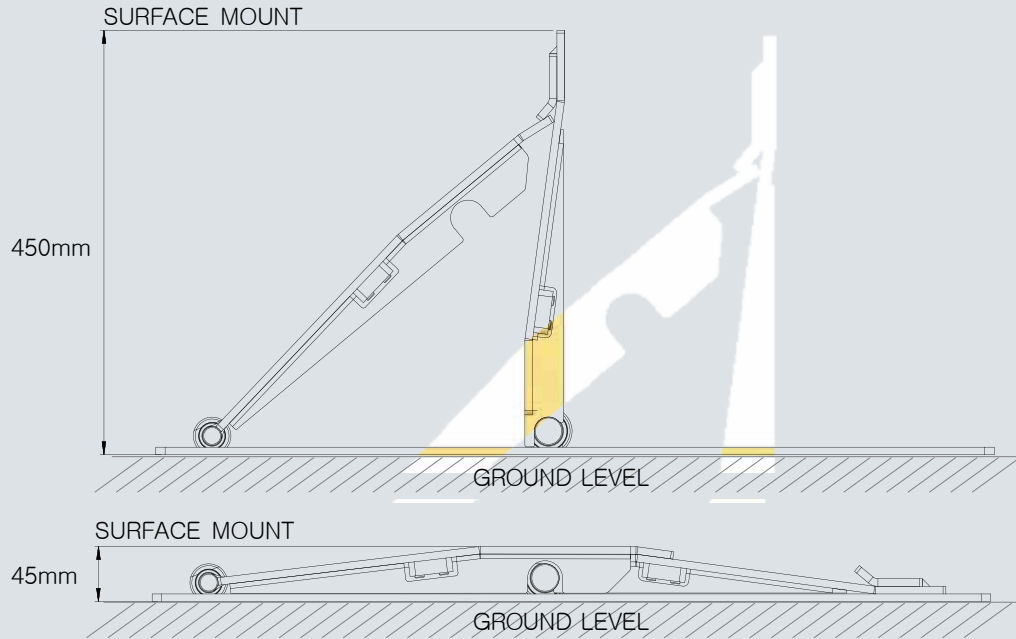


## 댐퍼 베리어

댐퍼 베리어는 무단침입 차량의 진입을 통제하는 시스템입니다. 노면에 설치되며 이미 시공되어 터파기가 불가능한 주차장과 같은 시설에 시공이 가능하며 진입 너비에 따른 다양한 길이를 제공합니다.

### MAIN FEATURES

- 노면에 설치
- 전기식, 공압식 작동
- 유지비용없음
- ASTM C50 RATED



DAMPER	
노면에서의 높이	450mm / 17"
기초 깊이	노면에 설치
속도	2.5 sec / 3 sec
테스팅 기준	1100kg/80KPH
	2425lbs/50mph
길이*	900mm / 35"
작동 방식	공압식/전기식
시간당 작동 수	200
MCBF	3M
IP Rate	IP68
작동 온도	-20+60C / -4+140F

\* 각 컨트롤 박스는 3세트의 베리어를 작동 (전체길이 2700mm/8.86ft)

